



## iNDiFIX – CHEVILLE NYLON Sans collerette

### CARACTÉRISTIQUES

Cheville 100% polypropylène pour tous matériaux.  
Tenue optimale dans les matériaux pleins.  
Coloris différent selon le diamètre.  
Ergots anti-rotation = la cheville ne tourne pas au serrage.  
Embase carrée = meilleure tenue au serrage.  
Ailettes crantées : meilleure tenue au serrage.

Diamètre de perçage	Ø 6	Ø 8	Ø 10
Longueur (mm)	30	40	50
Pour vis Ø (mm)	4 à 5	5 à 6	6 à 8
Charge indicative moyenne (kg)	15	20	30
Couleur	Verte	Rouge	Bleue

### APPLICATION

#### Tous Matériaux



Béton



Parpaing plein pierre



Brique pleine



Brique creuse



Parpaing

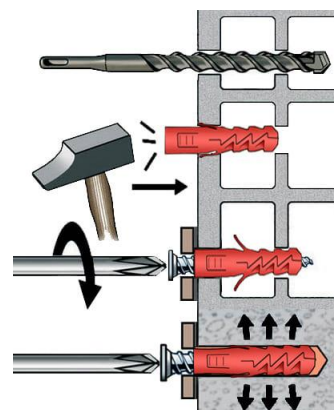
Cadres, miroirs, appliques, etc...

#### CONDITIONNEMENT

- Ø 6 / 8 : Boîte de 100
- Ø 10 : Boîte de 50



Cheville expansée



17/03/2021