



iNDiDEMI-COLLIER OMEGA

Pour réalisation de plafond

FONCTIONS

Le demi-collier en forme d'Omega sert à la réalisation d'un plafond.



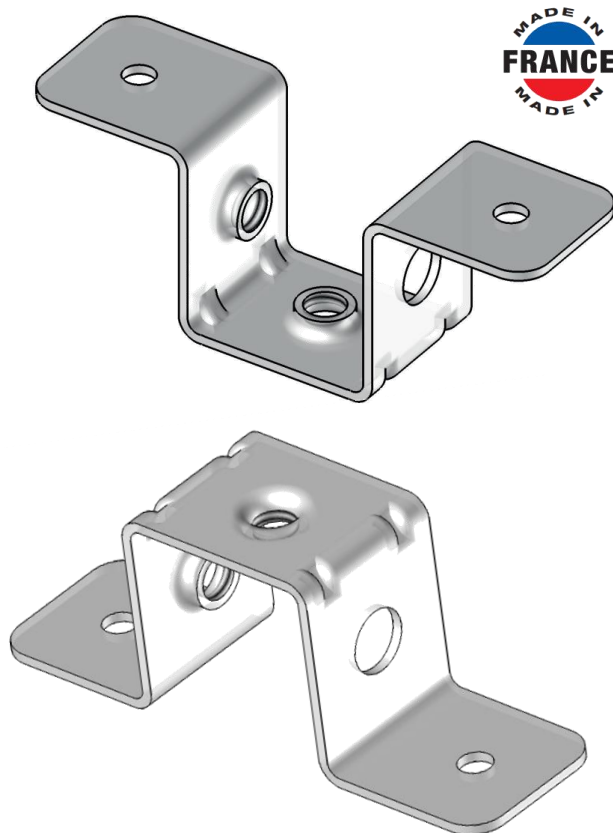
Fixation horizontale
ou verticale

CARACTÉRISTIQUES

- Possède deux trous filetés M6 au pas de 100.
- A fixer par deux vis (s'assurer de la tenue mécanique dans le support).
- Vissage de la tige filetée M6 en pose horizontale ou en pose verticale.
- Poser conformément aux DTU.

DESCRIPTION

- Réalisation à partir de bande refendue galvanisée conforme aux normes EN 10143 et EN 10346.
- Demi-collier en forme d'Omega avec 2 trous filetés M6 au pas de 100 et un trou pour tige à crochet.



CONDITIONNEMENT

- Boîte de 100 pièces
- Palette de 200 boîtes

02/06/2022