



# INDiCANIVEAU C250

## Couvercle à fente polypropylène

### AVANTAGES PRODUIT

- Caniveau sans pente ultra léger, Évacuation discrète sans grilles visibles pour une finition plus esthétique,
- Sécurité : fente du couvercle < 20 mm, adaptée pour le confort des cyclistes et les personnes à mobilité réduite,
- 100 % recyclable, respectueux de l'environnement.

### DESCRIPTION

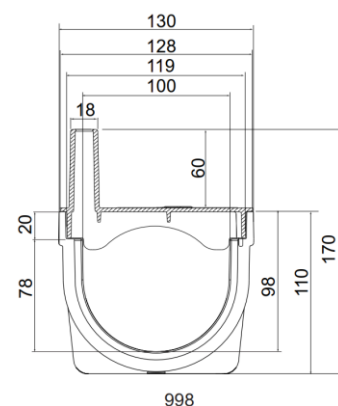
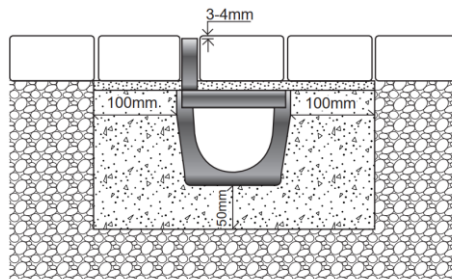
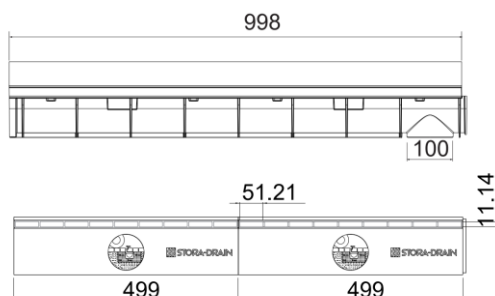
- Caniveau et couvercle en polypropylène
- Groupe 3, classe C250, norme EN 1433
- Zones situées sur les bordures de rues, bas-côtés et trottoirs, parkings, routes sur les espaces commerciaux.
- Couvercle à fente, sans fixation, hauteur 60 mm, idéal pour drainer les surfaces pavées et les plages des piscines (insensible aux eaux de baignades traitées au chlore ou au sel).

### MISE EN ŒUVRE

- Les caniveaux doivent être emboîtés l'un dans l'autre à l'aide d'un système de connexion male-femelle.
- Afin d'assurer l'étanchéité entre chaque élément, les joints devront être traités à l'aide d'un mastic approprié.
- Compatible avec les pièces d'about 6.276 (ean : 3700266712095)
- Conforme aux décrets n°2006-1657 et 1658 du 21/12/2006 pour l'accès des personnes à mobilité réduite
- Sortie verticale préformée Ø 100 mm à découper



Pièce d'about, vendue séparément.



### CONDITIONNEMENT

- 27 caniveaux par palette

C250



PMR



12/05/2026